



Bedienungsanleitung

Qmaven II

AQUARIUM SERIES



Mehr Informationen?
Scan mich!

Modellen:
ZT6500 - ZT6600 - ZT6800

Allgemeine Informationen



Allgemein:

Zu Ihrer Sicherheit lesen Sie das vollständige Handbuch für die Verwendung des Produkts. Alle Handbücher sind auf unserer Website verfügbar: www.horizon-aqua.com



Nur für den Innenbereich.



Prüfen Sie die auf dem Produkt angegebene Verwendung oder Spannung entsprechend Ihrer Netzspannung.



An allen elektrischen Aquarienzubehörteilen muss eine "Leckschlaufe" angebracht werden, um das Eindringen von Wasser in die Wandsteckdose zu verhindern



Trennen Sie die Stromversorgung (Stecker aus der Steckdose), bevor Sie Wartungsarbeiten am Becken oder am Gerät durchführen. Meerwasser und Strom sind eine lebensbedrohliche Kombination!



Verwenden Sie keine Produkte in einer brennbaren oder aggressiven Flüssigkeit.



Reparieren oder ersetzen Sie beschädigte Produkte durch einen Fachmann.



Skimmers:

Niemals die Pumpe ohne Wasser laufen lassen, die Pumpe muss immer unter Wasser stehen.



Stellen Sie sicher, dass der Wasserstand im Sumpf innerhalb der angegebenen Höhe liegt.



Vermeiden Sie große Unterschiede im Sumpf; vergewissern Sie sich, dass der Luftschlauch offen ist und passen Sie den Wasserstand im Eiweißschäumer richtig an.



Wenn das Kabel beschädigt ist, kann es nicht repariert werden. In diesem Fall muss die gesamte Pumpe ersetzt werden.



Beleuchtung:

Schauen Sie niemals direkt in die LED-Einheiten! Die LEDs erzeugen UV- und Infrarot (IR) -Licht, das zu dauerhaften Augen- und / oder Hautschäden führen kann. Augen- und Hautkontakt vermeiden; der Hersteller haftet niemals für Schäden, die durch unsachgemäßen Gebrauch der Lampe entstehen.



Obwohl die Lampe spritzwassergeschützt ist, sollte sie niemals eingetaucht werden. Halten Sie mindestens 50 mm zwischen dem Wasserstand und der Lampe ein. Stellen Sie sicher, dass die Lampe sicher und fest angebracht ist.



Schalten Sie das Netzteil erst ein, wenn Sie sich vergewissert haben, dass die Lampe korrekt und fest angeschlossen ist.

Trocknen Sie Ihre Hände, bevor Sie die Lampe warten oder die Lampe in Betrieb nehmen.



Die LED-Einheit kann heiß werden. Lassen Sie das Gerät zuerst ausreichend abkühlen, bevor Sie Wartungsarbeiten durchführen.



Stellen Sie sicher, dass die Lampe und die Kabel unbeschädigt sind, bevor Sie die Lampe verwenden. Das Kabel kann nicht ersetzt werden; wenn es beschädigt ist, muss die gesamte Lampe ersetzt werden.



Kabel sollten niemals gekürzt oder erneuert werden.



Wenn der Trafo defekt ist, kann er ausgetauscht werden. Ihr Händler kann einen Ersatztransformator liefern.



Wenn in einem unerwarteten Fall die Lampe in das Becken fällt, schalten Sie zuerst die Stromversorgung aus und ziehen Sie die Lampe aus dem Wasser, ohne das Wasser zu berühren.




Die Garantie erlischt, wenn die Lampe durch Eintauchen beschädigt wird.



Halten Sie die Lampe sauber und stellen Sie sicher, dass die Lüftungsöffnungen nicht verstopft sind.



Pumpen:
Die Umwälzpumpe muss vollständig unter Wasser stehen, um ausreichend gekühlt zu werden.



Lassen Sie die Pumpe nicht laufen, wenn sie nicht vollständig unter Wasser steht.



Lassen Sie die Pumpe nicht trocken laufen, halten Sie sie immer unter Wasser.



Vermeiden Sie Schäden durch in die Pumpe eindringende Gegenstände!



Kamera:
Reinigen Sie die Kamera oder ihre Teile nicht in der Geschirrspülmaschine.



Verwenden Sie die Kamera nicht für andere Zwecke.



Befestigen Sie das Kabel so, dass es keine Stolperfalle bietet oder aus dem Gerät herausgezogen werden kann.



Zusätzliche Sicherheitshinweise:

Dieses Gerät kann von Kindern ab 8 Jahren sowie von Personen mit reduzierten physischen, sensorischen oder mentalen Fähigkeiten oder Mangel an Erfahrung und/oder Wissen benutzt werden, wenn sie beaufsichtigt oder bezüglich des sicheren Gebrauchs des Gerätes unterwiesen wurden und die daraus resultierenden Gefahren verstanden haben. Kinder dürfen nicht mit dem Gerät spielen. Reinigung und Wartung dürfen nicht durch Kinder ohne Beaufsichtigung durchgeführt werden.



Garantiebedingungen:

2 Jahre Werksgarantie auf Material- und Montagefehler. Nur Geräte mit vollständig ausgefülltem Garantieschein und Kaufbeleg mit Kaufdatum fallen unter die Garantie. Das Gerät ist jeweils komplett mit Zubehör einzureichen. Wir entscheiden bei Erhalt, ob das Gerät repariert oder ausgetauscht wird. Aquadistri B.V. übernimmt keine Verantwortung für Bruch oder Beschädigung aufgrund von Fahrlässigkeit, Missbrauch, Transport, falscher Installation oder Änderungen an den Produkten. Ein Schadenersatzanspruch darf niemals den Kaufwert des Produktes übersteigen, auch nicht bei Schäden an lebenden Tieren oder Pflanzen.



Recycling-Information

Das Kennzeichen auf der Verpackung bedeutet, dass es getrennt von normalem Müll gesammelt werden muss, wenn das Gerät nicht mehr nutzbar ist. Wenn das Produkt kaputt ist, soll der Besitzer es zu einem Sammelpunkt für elektrische Haushaltgeräte bringen. Oder wenn der Besitzer ein neues Gerät kaufen möchte, kann das Altgerät beim Verkäufer hinterlassen werden; nur 1 zu 1 austauschbar. Getrenntes Sammeln ist umweltfreundlich und hilft, alte Materialien neu nutzbar zu machen. Jede andere/sonstige Weise der Verwertung ist nicht Rechtes.

Garantiekarte

Lieber Benutzer:

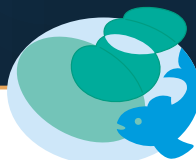
Diese Garantiekarte ist der einzige Garantienachweis und sollte von der Firma, von der sie erworben wurde, gestempelt werden. Bitte kontaktieren Sie das Unternehmen, bei dem Sie dieses Gerät gekauft haben, bei etwaigen Garantieansprüchen. Bewahren Sie auch einen Kaufnachweis auf; ohne einen Kaufnachweis keine Garantie!

| | |
|----------------------|----------------------|
| Seriennummer | <input type="text"/> |
| Artikelnummer | |
| Kundenname | |
| Telefon | |
| Adresse | |
| Kaufdatum | |
| Gekauft bei: | Stempel |

Weitere info auf

www.horizon-aqua.com

E-mail: info@horizon-aqua.com



AQUADISTRI

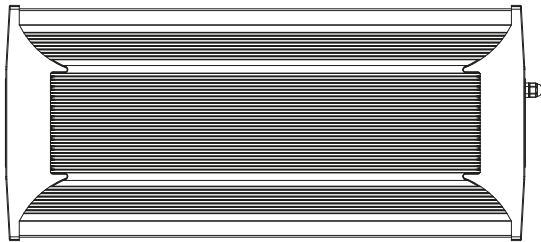
Vlietweg 8 - 4791 EZ Klundert

E-mail: info@aquadistri.com

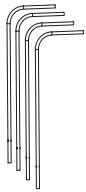
www.aquadistri.com

Inhalt der Verpackung:

ZT6500



① X1



② X4



③ X2



④ X8



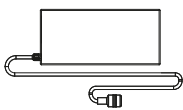
⑤ X2



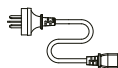
⑥ X4



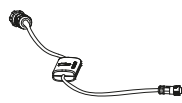
⑦ X4



⑧ X1

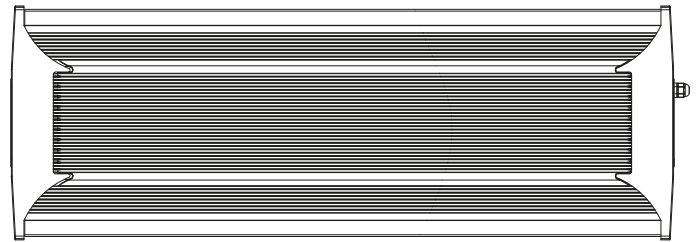


⑨ X1

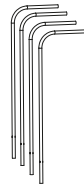


⑩ X1

ZT6600/ZT6800



① X1



② X4



③ X2



④ X8



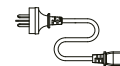
⑤ X2



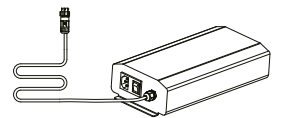
⑥ X4



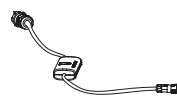
⑦ X4



⑧ X1



⑨ X1



⑩ X1

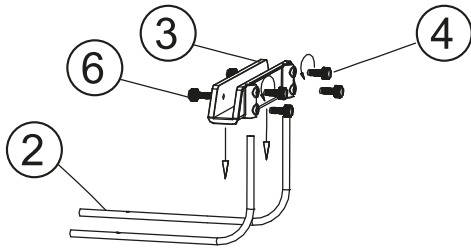
Übersicht: ZT6500

- 1 - Armatur
- 2 - Bügel zur Montage am Aquarium
- 3 - Montagefuß
- 4 - Klemmschrauben
- 5 - Inbusschlüssel
- 6 - Schrauben Innenseite Montagefuß
- 7 - Fixierschrauben
- 8 - Trafo
- 9 - Netzkabel
- 10 - Verbindungskabel

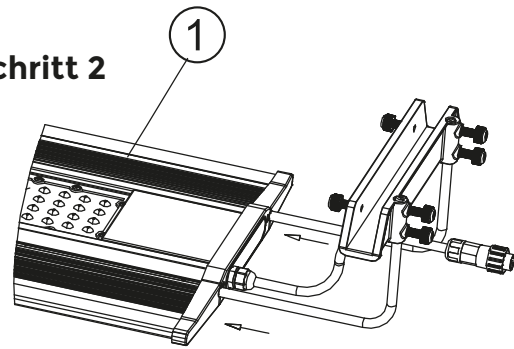
Übersicht: ZT6600/ZT6800

- 1 - Armatur
- 2 - Bügel zur Montage am Aquarium
- 3 - Montagefuß
- 4 - Klemmschrauben
- 5 - Inbusschlüssel
- 6 - Schrauben Innenseite Montagefuß
- 7 - Fixierschrauben
- 8 - Netzkabel
- 9 - Trafo
- 10 - Verbindungskabel

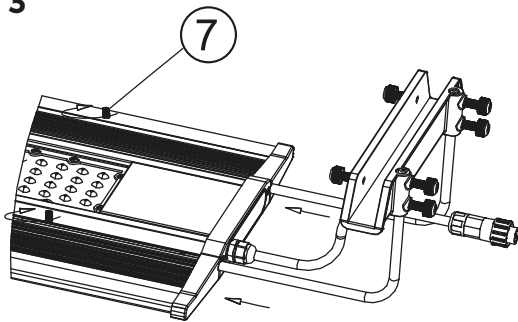
Schritt 1



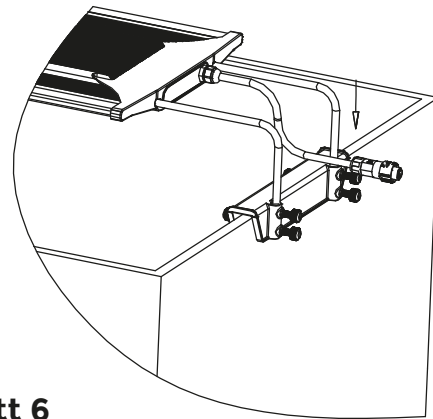
Schritt 2



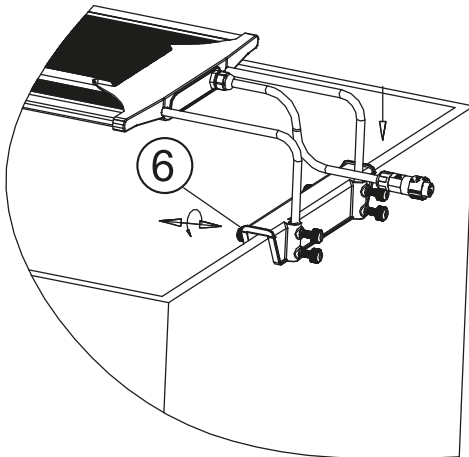
Schritt 3



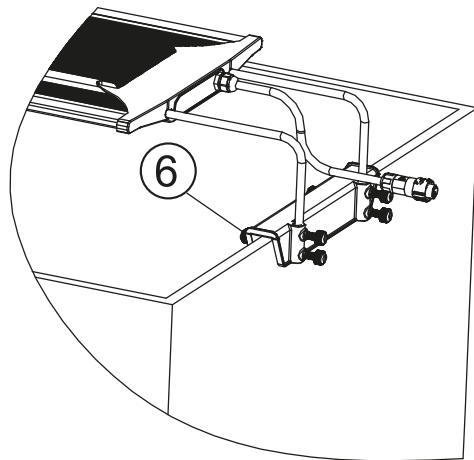
Schritt 4



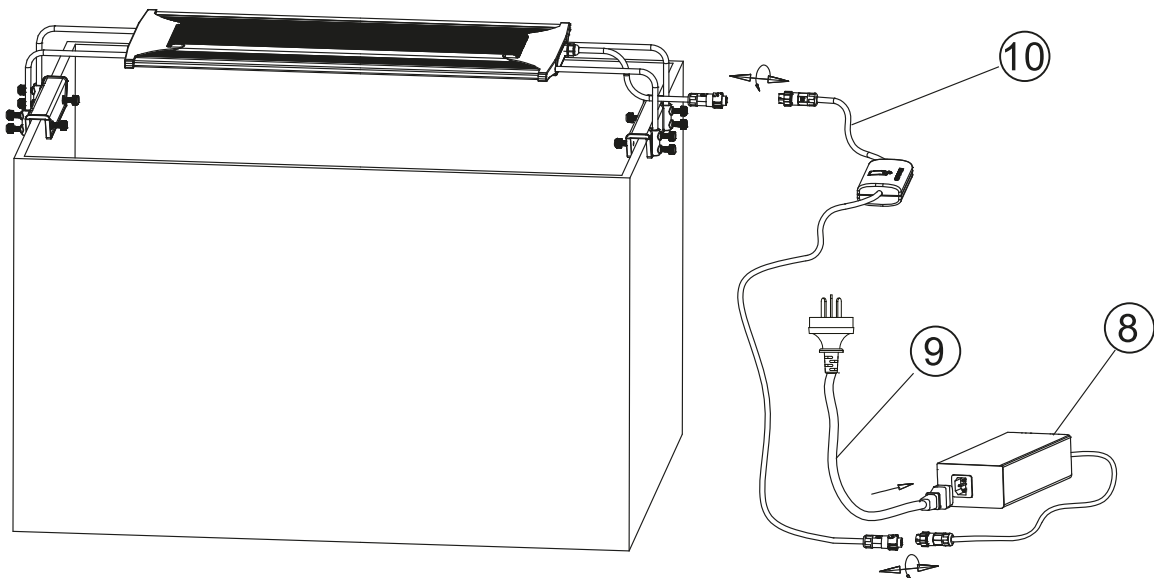
Schritt 5



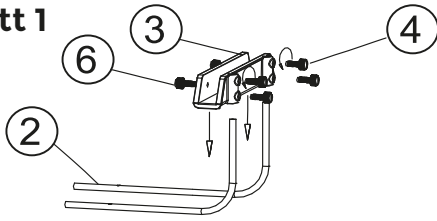
Schritt 6



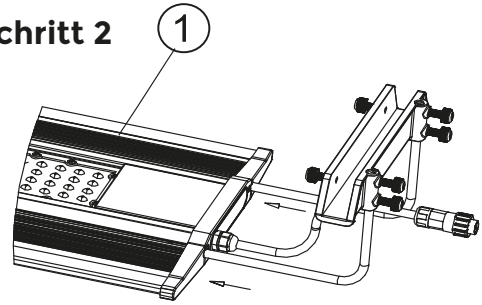
Schritt 7



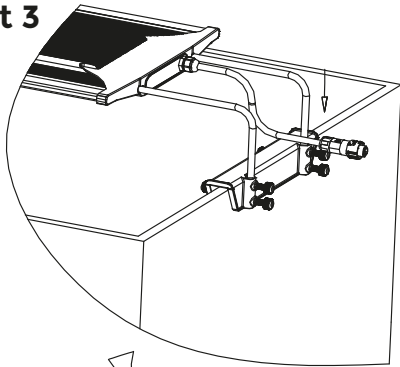
Schritt 1



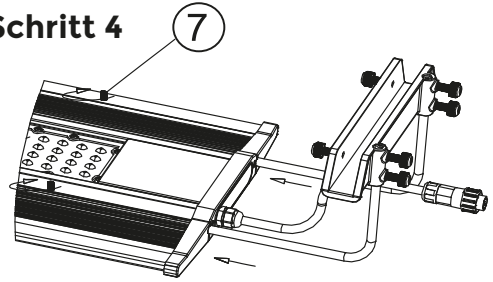
Schritt 2



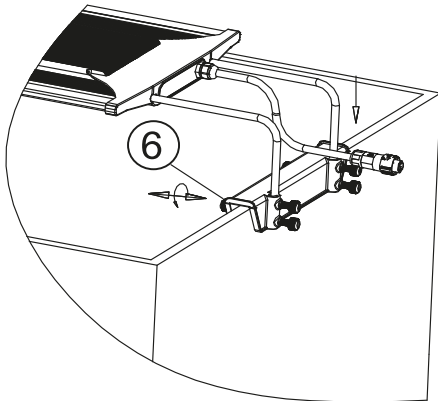
Schritt 3



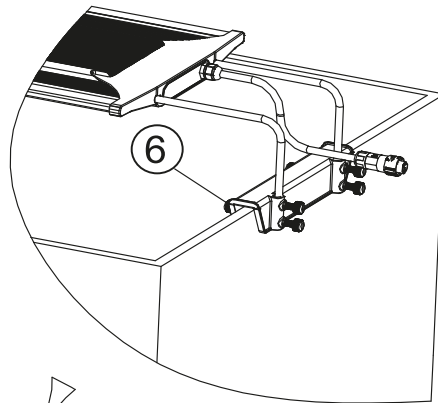
Schritt 4



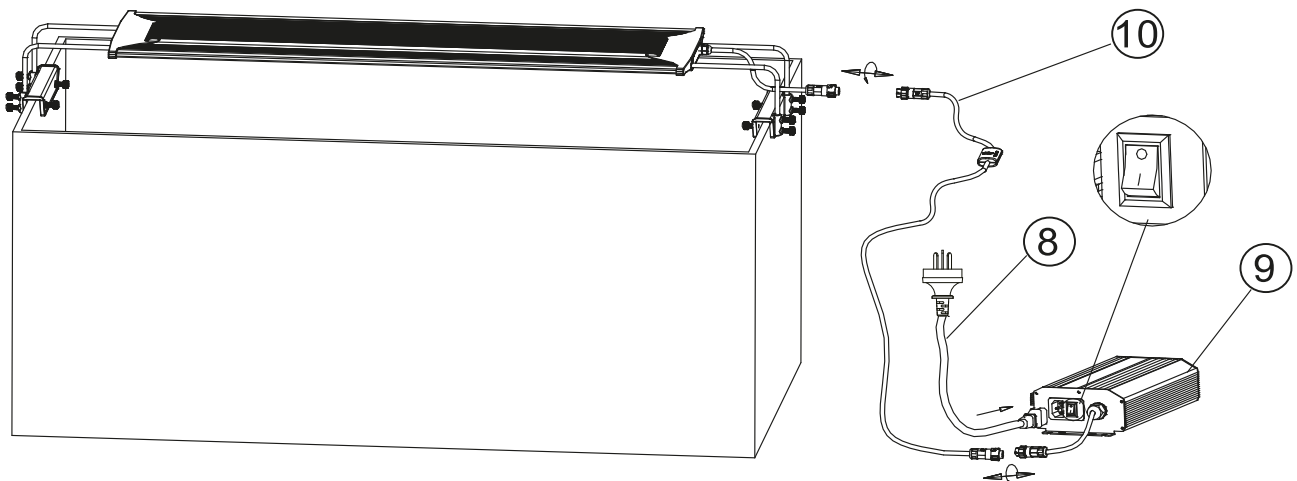
Schritt 5



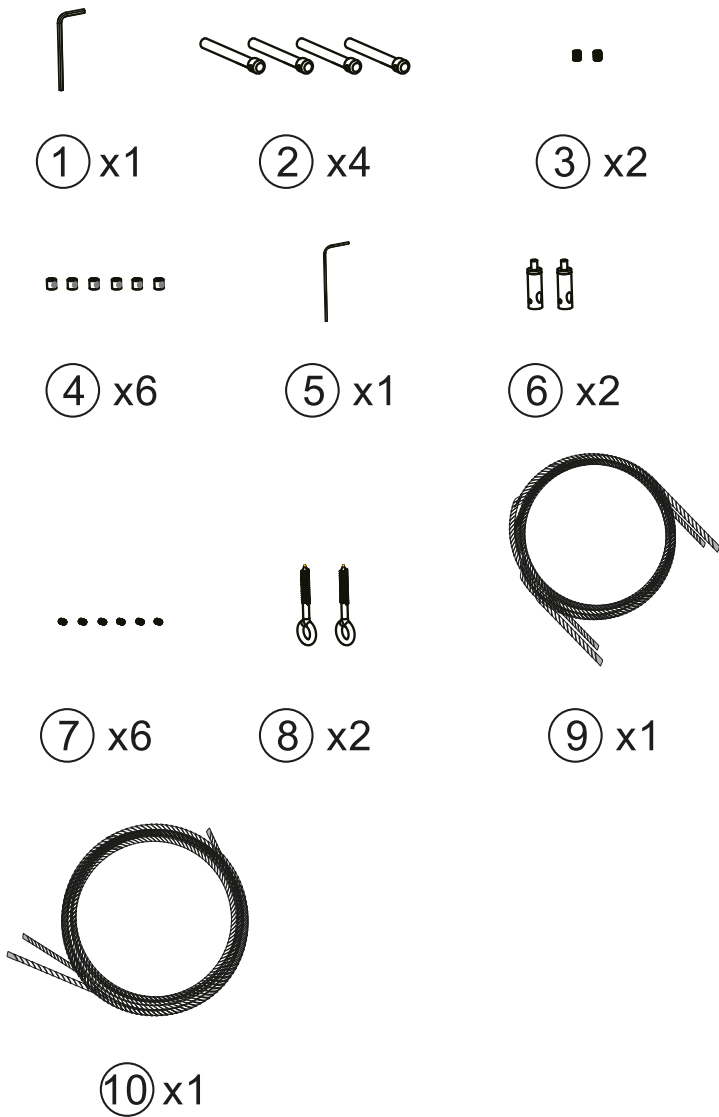
Schritt 6



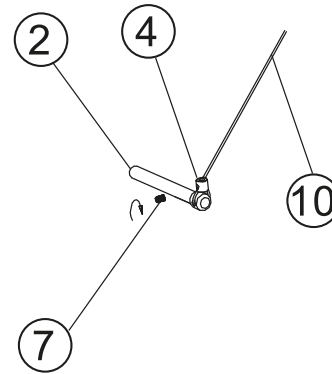
Schritt 7



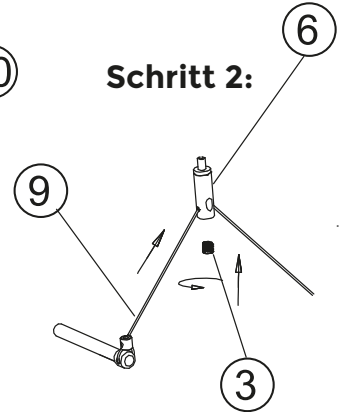
Installation Aufhänge-set



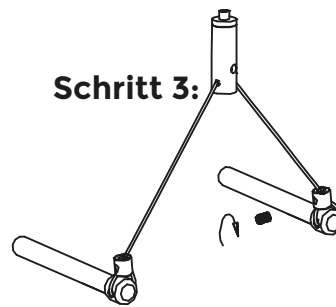
Schritt 1:



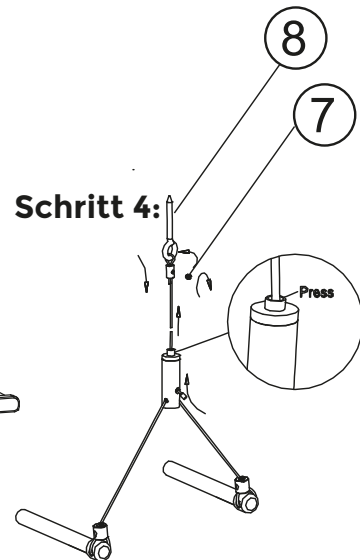
Schritt 2:



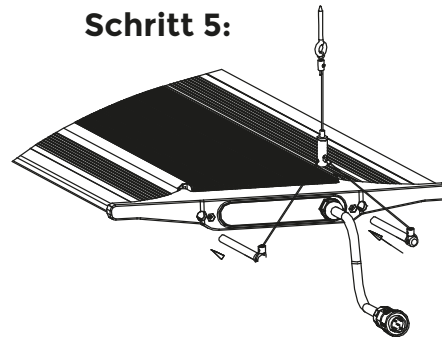
Schritt 3:



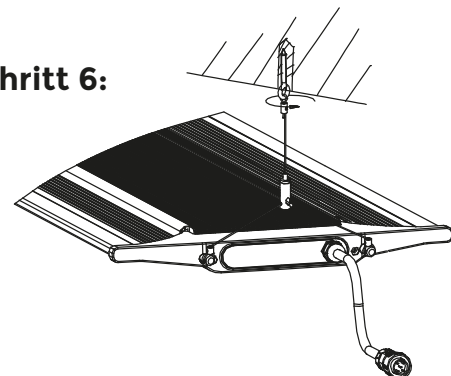
Schritt 4:



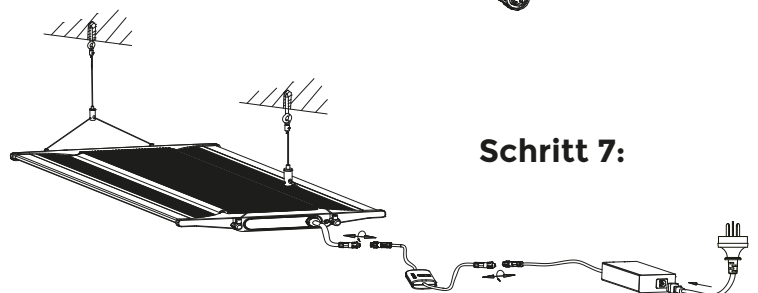
Schritt 5:



Schritt 6:



Schritt 7:

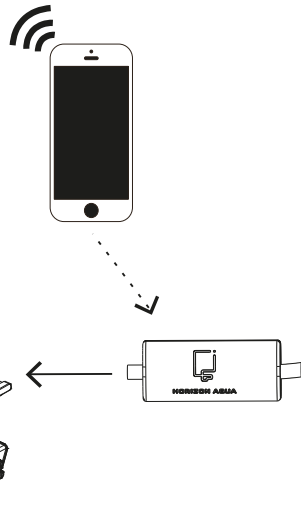


Übersicht Aufhänge-set

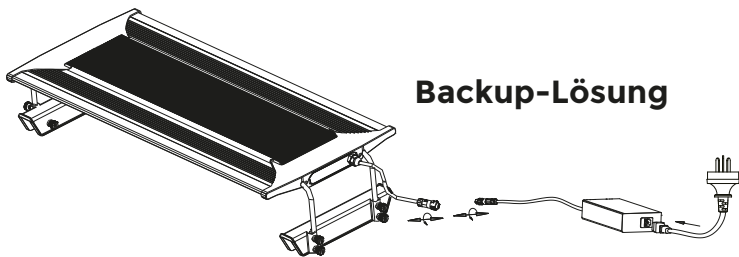
- 1 - Inbusschlüssel
- 2 - Stifte für die Seilbefestigung
- 3 - Fixierschrauben
- 4 - Seilklemmen
- 5 - Inbusschlüssel
- 6 - Verbinder
- 7 - Fixierschraube Seilbefestigung
- 8 - Ringschrauben
- 9 - Aufhänge-seil
- 10 - Aufhänge-seil

Verbindung

Bedienung mit der Horizon-Aqua App












Backup-Lösung



Lichtverteilung

Die LED-Lampe kann über die A200-Steuerung mit der Horizon Aqua App betrieben werden. Die App verfügt über vier Kanäle (A, B, C & D), um die Farben zu steuern.



| | | | |
|---------|--|--|--|
| Kanal A |  Kaltweiß |  Königsblau | |
| Kanal B |  Königsblau |  Blau |  Dunkelblau |
| Kanal C |  Rot |  Grün | |
| Kanal D |  Dunkelblau |  Violett | |

Controller zurücksetzen



Halten Sie den WiFi-Controller für 10 Sekunden, wie im Bild unten gezeigt. Sobald das Licht blinkt, ist der Reset erfolgreich abgeschlossen.



Horizon

🔍 Horizon Aqua




Google Play ist eine Marke von Google Inc. Apple, das Apple-Logo und der App Store sind in den USA und anderen Ländern eingetragene Marken von Apple Inc.

Bedienung mit Horizon-aqua app

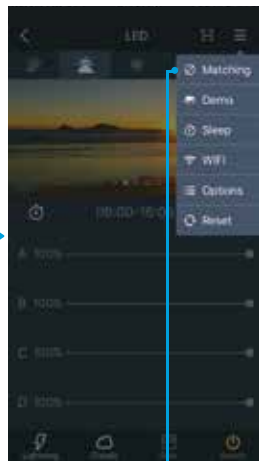
Verbindung erstellen:



Auswahl: 



Zurück
Auswahl
Menü



Auswahl
"Matching"



Nummerierung eingeben
(1-99) und OK klicken



Stellen Sie jetzt die Verbindung zur Lampe her. Schließen Sie die Stromversorgung zur Lampe an (wenn Sie mehrere UFO installieren, bitte nacheinander). Die Anzeige blinkt 8 mal, wenn die Verbindung erfolgreich war.



Sind alle Lampen verbunden, klicken Sie auf Exit. Sie können die Lampe/n nun mit Ihrem Mobilgerät steuern.

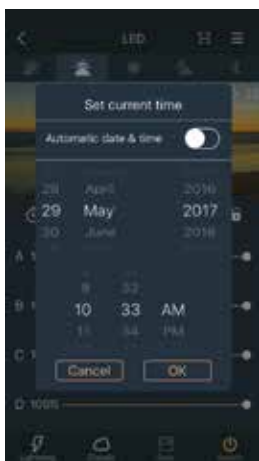
Datum und Zeit einstellen



Wählen Sie "Sperre", um das Bedienfeld zu entsperren oder zu sperren.

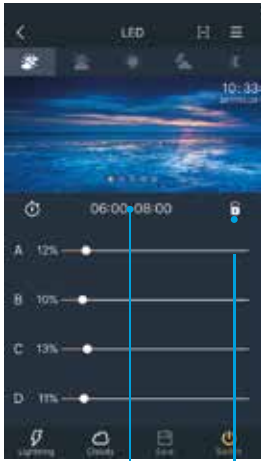


Auswahl Controller-Zeit



Stellen Sie hier Datum und Uhrzeit (aktuell) ein.
Klicken Sie "OK" zur Bestätigung

Schaltzeiten



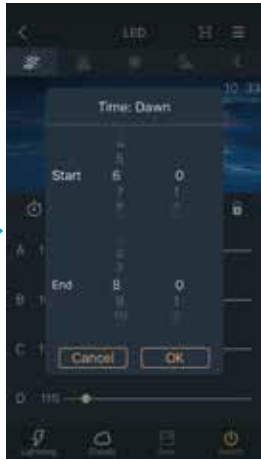
Zeiteinstellung

Entsperren Sie durch Klicken auf das Schloss



06:00-08:00

Anschließend "Zeiteinstellung" klicken



Einstellung der Start- und Endzeit
Klicken Sie "OK" zur Bestätigung



Neue Zeiteinstellung gesichert

5 Beleuchtungszeiten können eingestellt werden:

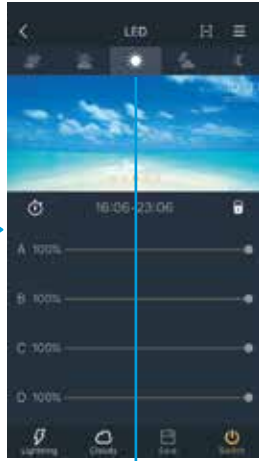
- Morgendämmerung
- Sonnenaufgang
- Tageslicht
- Sonnenuntergang
- Mondlicht



Morgendämmerung



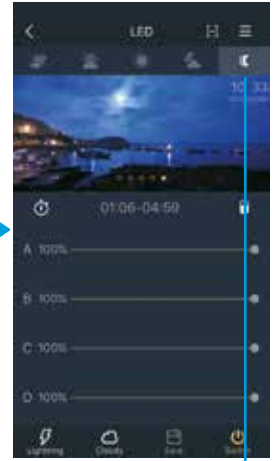
Sonnenaufgang



Tageslicht



Sonnenuntergang



Mondlicht

Lichtausbeute einstellen



Kanal Schieber

Wählen Sie "Sperre", um das Bedienfeld zu entsperren oder zu sperren.



Bewegen Sie den Schieber jedes Kanals, um die Helligkeit und die Farbe zu ändern.



Speichern

Klicken Sie auf "Speichern", um die Einstellungen zu übernehmen

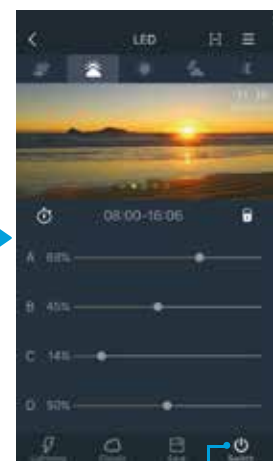


Beleuchtung ein- und ausschalten



Beleuchtung An/Aus

Taste = gelb
Beleuchtung ist eingeschaltet



Beleuchtung An/Aus

Taste = grau
Beleuchtung ist ausgeschaltet



Blitzmodus (Gewitter)

Bewölkungssimulation (Cloudy)



Blitzmodus

Klicken Sie auf "Lightning" zur Anpassung der Einstellungen



Geben Sie die Dauer zwischen 1-99 Minuten ein. Geben Sie die Frequenz zwischen 1-8 ein. Wählen Sie OK zur Bestätigung.

Taste = gelb
Eingeschaltet

Taste = grau
Ausgeschaltet



Wolkenmodus

Klicken Sie auf "Cloudy" zur Anpassung der Einstellungen



Geben Sie die Dauer zwischen 1-99 Minuten ein. Geben Sie die Frequenz zwischen 1-12 ein. Wählen Sie OK zur Bestätigung.

Taste = gelb
Eingeschaltet

Taste = grau
Ausgeschaltet



Blitz Bewölkung

Blitzmodus = ausgeschaltet

Bewölkungssimulation ausgeschaltet



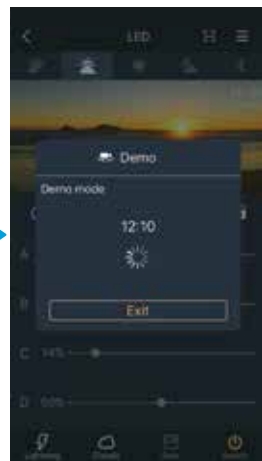
Demo modus



Auswahl Menü:



Auswahl 'Demo'

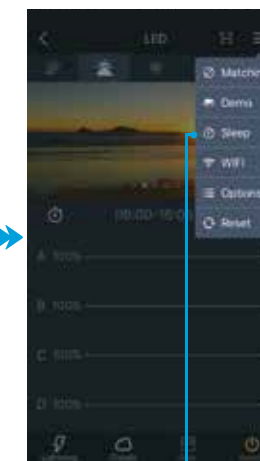


Beleuchtungssimulation im Demo-Modus: Der Zeitraffer (10 min. pro Sek.) zeigt, wie sich die Beleuchtung während der 24 h ändert. Mit "Exit" beenden Sie den Demo-Modus.

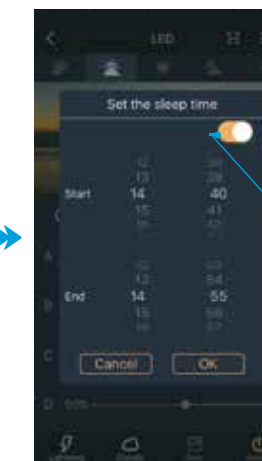
Ruhemodus



Auswahl Menü:



Auswahl 'Sleep'

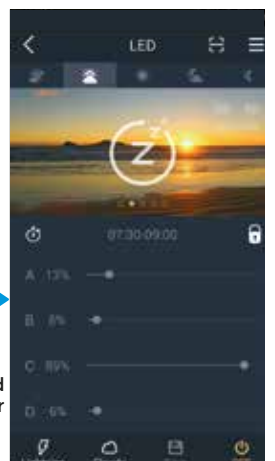


Einstellung der Start- und Endzeit
Klicken Sie "OK" zur Bestätigung

Ruhemodus ein/aus




Die Beleuchtung wird ausgeschaltet, wenn der Ruhemodus aktiviert ist.

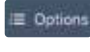


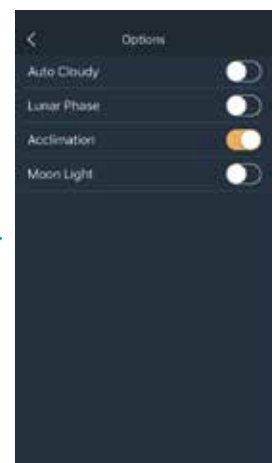
Optionen



Auswahl Menü: 



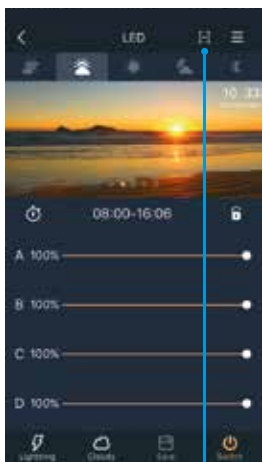
Auswahl Options 




Auto Cloudy: gelegentliche Bewölkung von der Morgendämmerung bis zum Sonnenuntergang.
Lunar Phase: willkürliche Position des Mondes in der Nacht.

“Acclimation” bietet einen Zeitraum von 10 Tagen für neue Bewohner, um sich an die Umwelt zu gewöhnen.
Während dieser Akklimatation sind „Auto Cloudy“ und „Lunar Phase“ deaktiviert.

Lichteinstellungen per QR-Code speichern/teilen



Auswahl 'QR' 

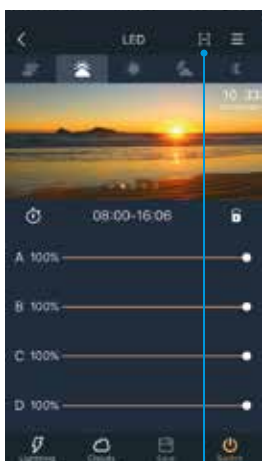



Generieren Sie einen QR-Code Ihrer Einstellungen wie Beleuchtungszeiten, Lichtstärke und Farbe.



Speichern Sie den QR-Code. Damit können Sie Ihre Einstellungen jederzeit wiederherstellen oder diese mit anderen teilen.

Einstellungen mittels QR-Code laden

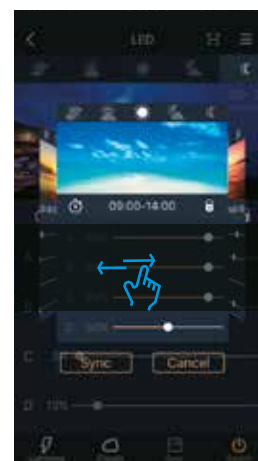


Auswahl 'QR' 



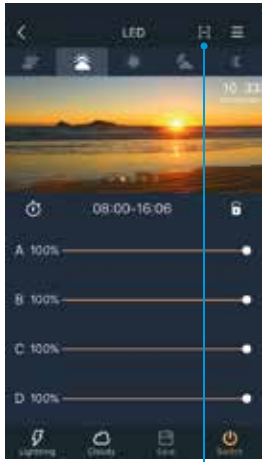
 Blitzlicht

 Zoom rein  Zoom raus

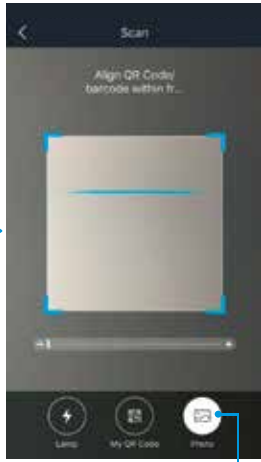


Nachdem der QR-Code geladen wurde, wird eine Vorschau angezeigt. Mit dem Schieber (rechts/links) können Sie die verschiedenen Beleuchtungszeiten kontrollieren.

Einstellungen mittels QR-Code aus dem Fotoalbum laden



Auswahl 'QR'



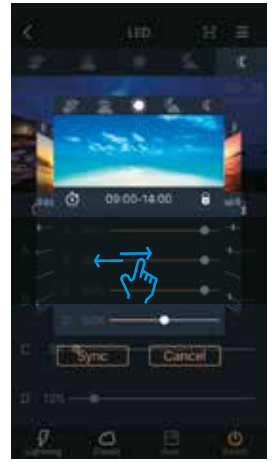
Wählen Sie "Photo", um das Fotoalbum Ihres Mobilgeräts zu öffnen.



Foto öffnen



Auswahl mit 'Choose'



Nachdem der QR-Code geladen wurde, wird eine Vorschau angezeigt. Mit dem Schieber (rechts/links) können Sie die verschiedenen Beleuchtungszeiten kontrollieren.

Standardeinstellungen wiederherzustellen



Auswahl:  Reset

Wählen Sie "Reset", um die Standardeinstellungen wiederherzustellen.



Wählen Sie "OK", um die Standardeinstellungen wiederherzustellen. Für eine Neukonfiguration muss das Gerät wieder im AP-Modus mit Ihrem Mobilgerät verbunden werden.

| Problèmes | Contrôle | Solutions |
|--|--|---|
| L'éclairage ne fonctionne pas | <p>Vérifiez si l'éclairage n'est pas connecté à l'alimentation</p> <p>Vérifiez si le niveau de luminosité est réglé sur 0%</p> <p>Vérifiez si la lumière est éteinte ou si la lumière a été réglée sur "OFF" pour l'heure actuelle</p> | <p>Connectez-le à l'alimentation</p> <p>Réglez le niveau de luminosité en utilisant l'application sur votre appareil mobile</p> <p>Allumez-le ou ajustez les réglages de l'heure en conséquence</p> |
| L'éclairage reste allumé sans temps d'extinction | <p>Vérifiez si la période totale est supérieure à 24 heures</p> <p>Vérifiez si l'heure actuelle n'est pas définie en fonction de votre heure locale actuelle</p> | <p>Ajuster l'heure en conséquence, ou réinitialiser les paramètres d'usine</p> <p>Réglez l'heure actuelle de manière appropriée</p> |